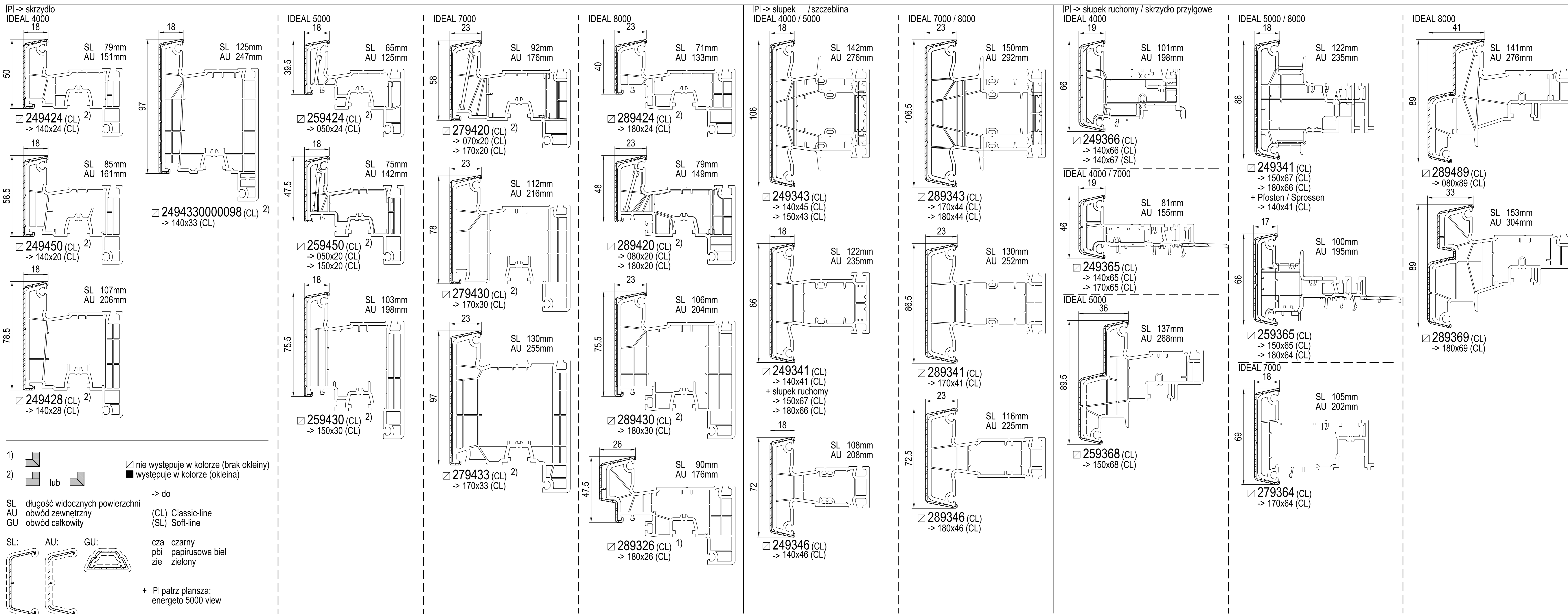
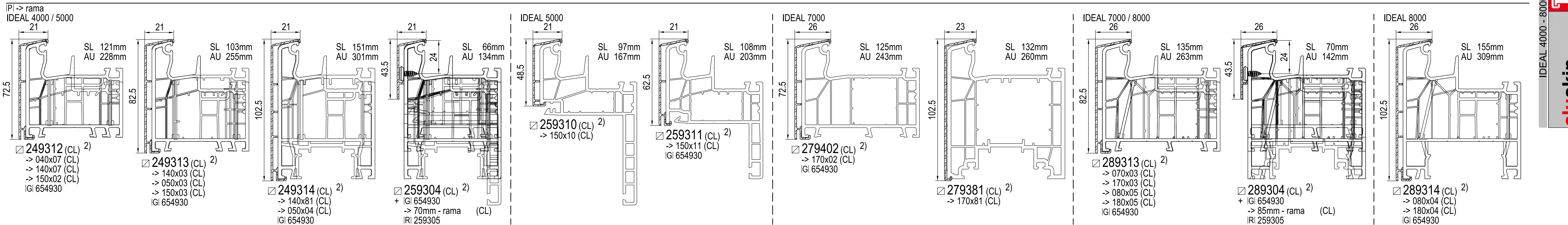


IPI aluskin nakładka aluminiowa



1) nie występuje w kolorze (brak oklein)
2) występuje w kolorze (okleina)

SL długość widocznych powierzchni
AU obwód zewnętrzny
GU obwód całkowity

(CL) Classic-line
(SL) Soft-line

SL: AU: GU: cza czarny, pbi papirusowa biel, zie zielony

+ IPI patrz plansza: energeto 5000 view

profile dodatkowe

